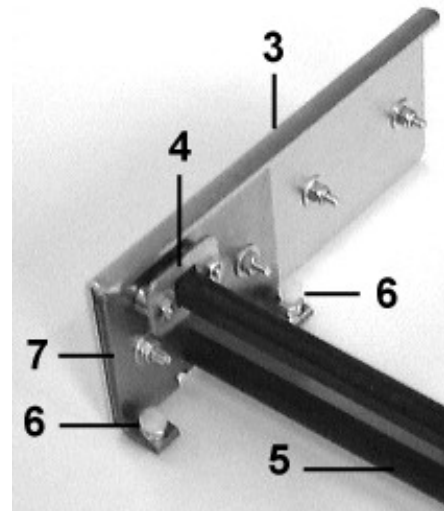
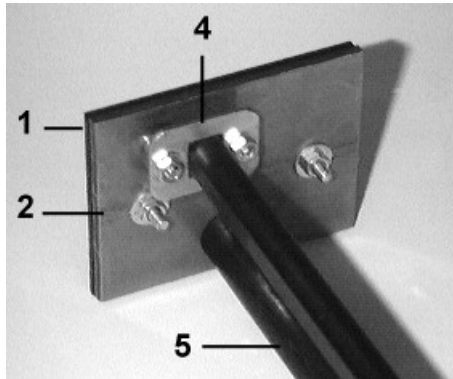


**Etikettenanschlag CB490/690****Deutsch****Umbauanleitung für 195 5030 Seitenanschlag**

Schwarze Kunststoffplatte (1) abschrauben.

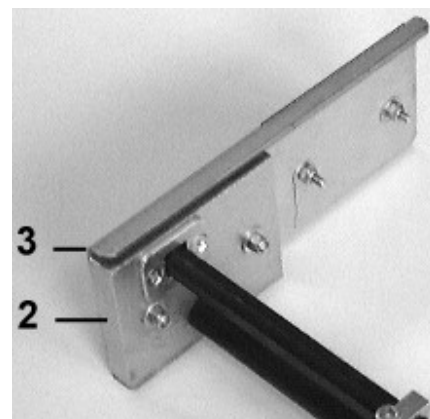
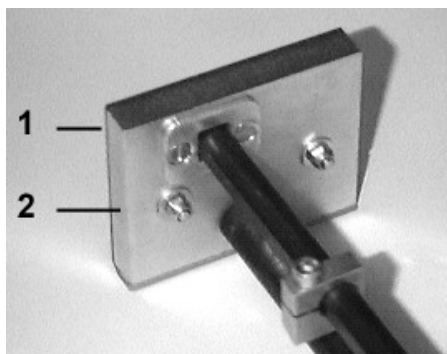
Anschlagplatte (2) von Führungswelle (5) abschrauben.

Befestigungsteile (4) von Anschlagplatte (2) an Anschlagplatte (7) ummontieren.

Anschlagplatte (7) an Führungswelle (5) festschrauben.

Führungsschrauben (6) so justieren, daß der Anschlag beim Verschieben seitlich nicht kippt.

Etikettenanschlag (3) an Anschlagplatte (7) fest anschrauben.

**Umbauanleitung für 195 4770 Seitenanschlag**

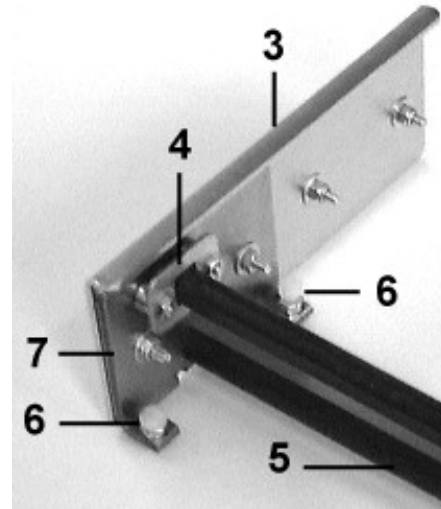
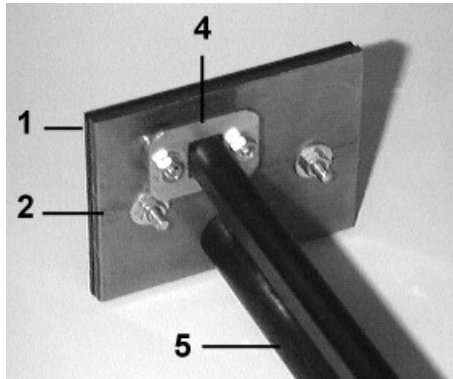
Schwarze Kunststoffplatte (1) abschrauben.

Etikettenanschlag (3) an Anschlagplatte (2) fest anschrauben.

## Special Side Stop for Tags / CB490/690

English

Modification instructions for 195 5030 side stop



Unscrew the black plastic plate (1).

Screw the stop plate (2) off the guiding bar (5).

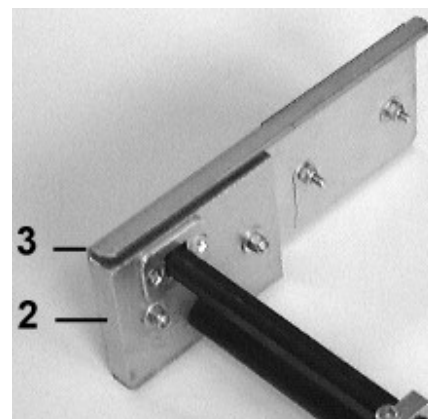
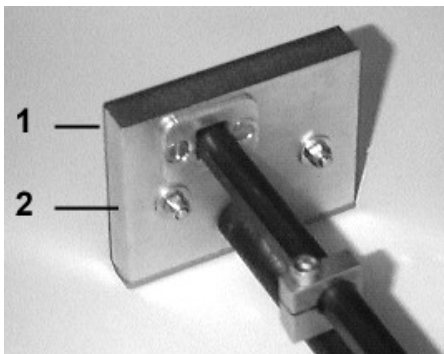
Reassemble the mounting parts (4) from stop plate (2) to stop plate (7).

Fasten the stop plate (7) to the guiding bar (5).

Adjust the guiding screws accordingly (6) in order to prevent that the side stop tilts while moving.

Fasten the special stop (3) tightly to the stop plate (7).

Modification kit 195 4770 side stop



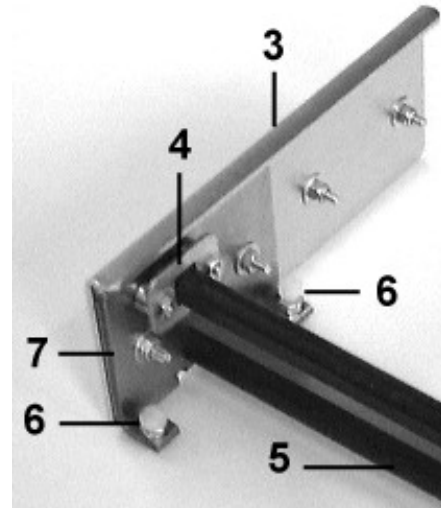
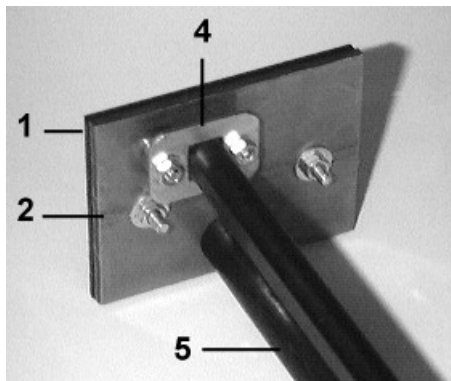
Unscrew the black plastic plate (1).

Fasten the special stop (3) tightly to the stop plate (2).

## Butée latérale spéciale pour perforer des étiquettes CB490/690

Français

Instructions de modification pour 195 5030 butée latérale



Dévisser la plaque noir plastique (1).

Dévisser la plaque de butée (2) de la barre conductrice (5).

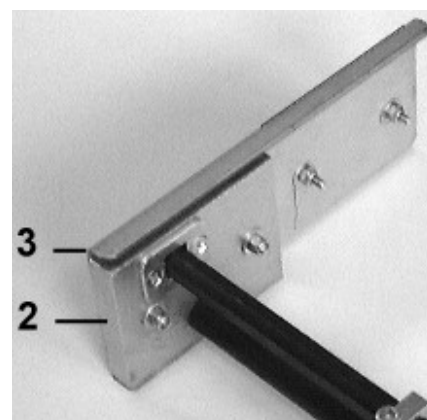
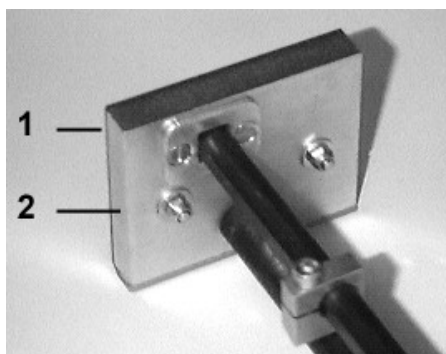
Assembler les accessoires de fixation (4) de la butée (2) à la plaque de butée (7).

Serrer la plaque de butée (7) à la bar conductrice (5).

Ajuster les boulons de fixation de guide (6) tellement que la butée ne bascule pas quand on la bouge.

Serrer la butée spéciale pour les étiquettes (3) nettement à la plaque de butée (7).

Instructions de modification 195 4770 butée latérale



Dévisser la plaque noir plastique (1).

Serrer la butée spéciale pour les étiquettes (3) nettement à la plaque de butée (2).